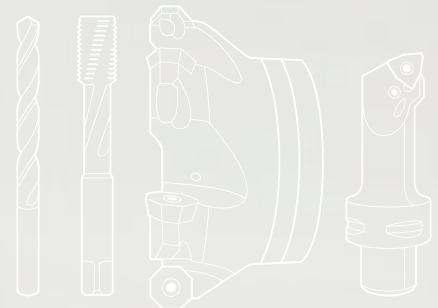


\_ DER BLICK FÜR DAS WESENTLICHE

# Keine Perfektion ohne Präzision.

Branchen-Lösungen

Allgemeiner Maschinenbau

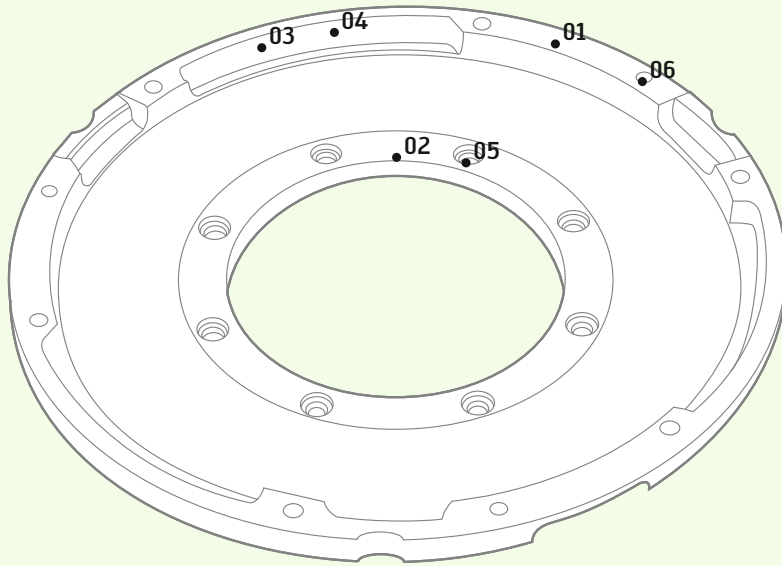


# WIR WISSEN NICHT NUR – WIR VERSTEHEN.

Wachstum und Innovation im Maschinenbau stellen die Fertigung von Bauteilen vor ständig neue Herausforderungen. Häufig haben die Hersteller dabei das Gefühl, für diese nicht das richtige Werkzeug zur Hand zu haben.

Mit Hilfe der gebündelten Kompetenz von Walter, Walter Titex und Walter Prototyp erhalten Sie von uns mehr als nur Werkzeuge. Denn wir verstehen den Anspruch an ständig wachsende Produktivität, schlankere Produktionsprozesse und eine kurzfristige Herstellung – bei gleich hoher Qualität und Präzision. Deshalb bieten wir Ihnen intelligente Lösungen und die komplette Bandbreite an Zerspanungswerkzeugen aus einer Hand – zum Drehen, Fräsen, Bohren und Gewinden. Qualität und Präzision ohne Kompromisse.

**Erwarten Sie mehr. Setzen Sie mit uns Ihre Visionen um. Erleben Sie Walter neu.**



# ANPRESSPLATTE

Dünnwandige Bauteile erfordern leicht schneidende Werkzeuge und Geometrien. Auch für diese Aufgabe haben wir das Passende. Um die Produktivität weiter zu steigern, setzen wir Kombinationswerkzeuge ein. Diese sparen Werkzeugwechsel und können mehrere Bearbeitungsschritte miteinander kombinieren. Für Sie bedeutet das: Sie reduzieren Stückkosten und sparen Werkzeugplätze auf der Maschine ein.



•01 **Walter Turn Sonderspannblock**  
für 3 Bearbeitungsaufgaben



•04 **Walter Prototyp Protostar Harte Jungs**  
zum Schlichten der Aussparungen



•02 **Walter Turn Sonderinnenhalter**  
zum Plandrehen



•05 **Walter Titex Stufenbohrer**  
zum Vollbohren und Ansenken



•06 **Walter Prototyp Paradur GG**  
zum Gewindebohren



•03 **Walter Xtra-tec® Eckfräser F4042**  
zum Schruppen der Tasche

# SONDERWERKZEUGE

Manchmal geht es eben nicht ohne ein Sonderwerkzeug. Um Ihre Produktivität zu steigern, liefern wir auch kurzfristig Werkzeuge für den Spezialeinsatz. Die Verwendung von Standard-Wendeschneidplatten und -Einbauteilen sowie Halbfabrikaten aus HSS und Vollhartmetall ermöglichen auch bei Sonderwerkzeugen kurze Lieferzeiten.



**Walter Titex** Vollhartmetall-Stufenbohrer



**Walter** Stufenfräser zum Schruppen



**Walter Multihalter**  
zum Schruppen von Außenkonturen und  
zum Innenkopieren



**Walter** Mehrstufiges PKD Feinbohrwerkzeug



**Walter Prototyp** PKD Gewindefräser



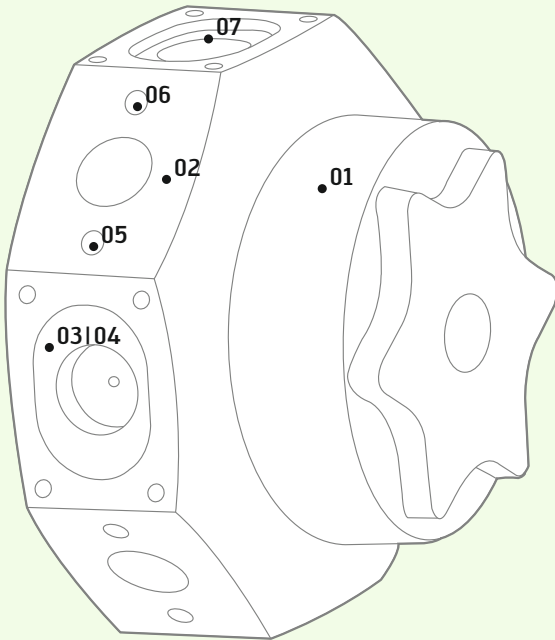
**Walter** Mehrstufiges Aufbohr- und Fräswerkzeug



**Walter Xtra-tec®** Stufenbohrwerkzeug

## DEMO-BAUTEIL

Komplexe Bauteile werden auf Drehfräszentren komplett in einer Aufspannung bearbeitet – so erzielt man höchste Präzision. Die Herausforderung: Dreh-, Fräs-, Bohr- oder Gewindebearbeitungen mit Wendeschneidplatten oder Vollmetallwerkzeugen erfolgen alle am selben Drehfräszentrum. Deshalb ist es wichtig, immer das richtige Werkzeug zur Hand zu haben. Wir bieten Ihnen für Ihre Drehfräszentren komplette Werkzeugpakete von Walter, Walter Titex und Walter Prototyp aus einer Hand.



- **01** **Walter Capto Turn**  
zum Längs- und Plandrehen



- **04** **Walter Prototyp Protostar N50 Schaftfräser**  
zum Schlichten der Taschen



- **02** **Walter Xtra-tec® Planfräser F4033**  
zum Fräsen der Flächen



- **05** **Walter Titex XD® Technologie**  
zum Tieflochbohren bis 30x D



- **06** **Walter Prototyp Paradur ECO-HT**  
zum Gewindebohren



- **03** **Walter Prototyp Protostar Qmax Schaftfräser**  
zum Schruppen und Vorschlichten der Taschen



- **07** **Walter Precision MEDIUM**  
zum Feinbohren

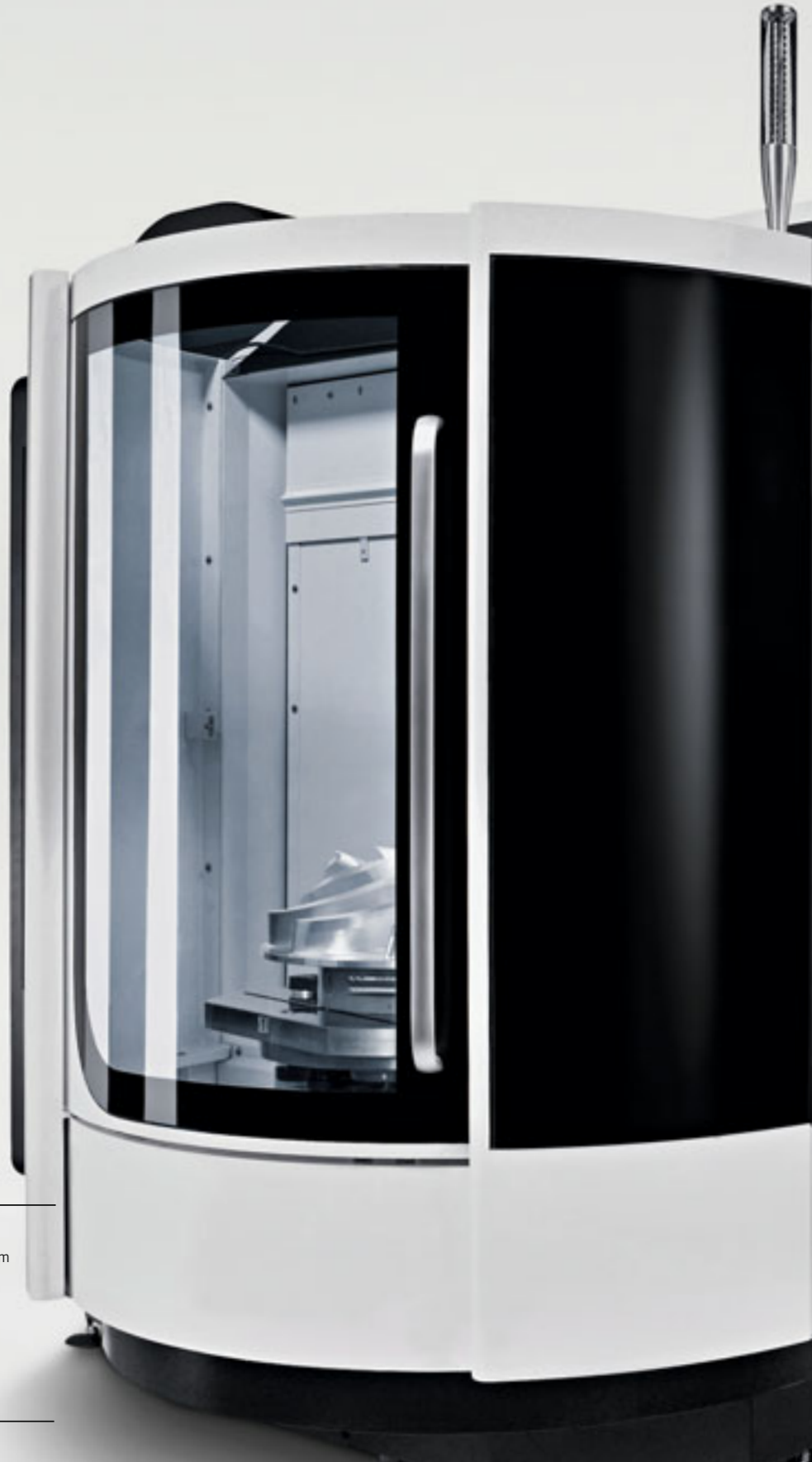
## Walter AG

---

Derendinger Straße 53, 72072 Tübingen  
Postfach 2049, 72010 Tübingen  
Deutschland

[www.walter-tools.com](http://www.walter-tools.com)

---



---

**Walter Deutschland GmbH**  
Frankfurt, Germany  
+49 (0) 69 78902-100, [service.de@walter-tools.com](mailto:service.de@walter-tools.com)

**Walter (Schweiz) AG**  
Langendorf, Switzerland  
+41 (0) 32 617 40 72, [service.ch@walter-tools.com](mailto:service.ch@walter-tools.com)

**Walter Austria GmbH**  
Wien, Austria  
+43 (1) 5127300-0, [service.at@walter-tools.com](mailto:service.at@walter-tools.com)

---