

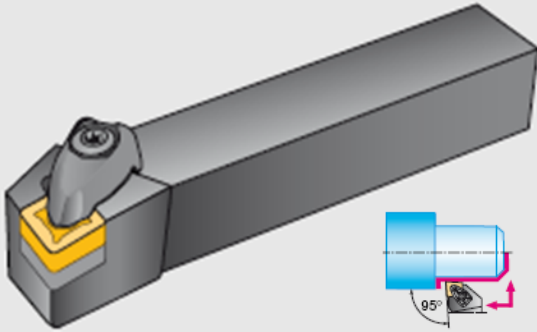


# Aktion Drehen

Paket Außenbearbeitung

*Tiger*•tec®  
S T E E L

# Aussen



DCLNL2020 K12	DCLNL2525 M12
DCLNR2020 K12	DCLNR2525 M12

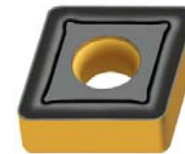
# Schruppen

Stahl



CNMG120408-NM4 WPP20  
CNMG120412-NM4 WPP20

Guss



CNMG120408-NM5 WAK20  
CNMG120412-NM5 WAK20

Rostfrei



CNMG120408-NM4 WAM20  
CNMG120412-NM4 WAM20

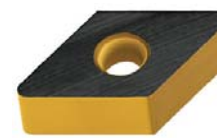
# Schichten

Stahl



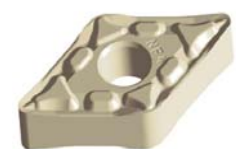
DNMG110404-NF3 WPP10  
DNMG110408-NF3 WPP10

Guss

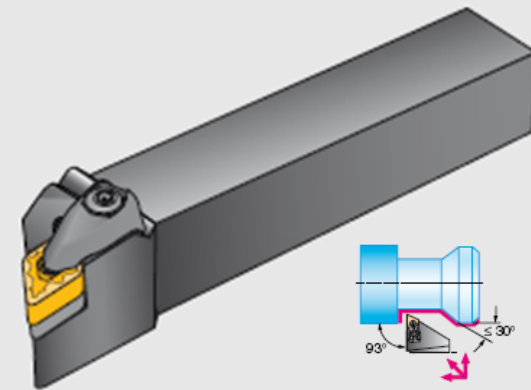


DNMA110404 WAK10  
DNMA110408 WAK10

Rostfrei



DNMG110404-NF4 WAM10  
DNMG110408-NF4 WAM10



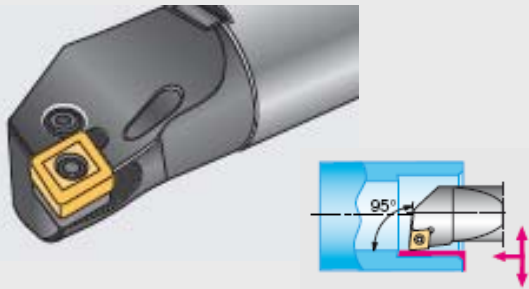
DDJNL2020 K11	DDJNL2525 M11
DDJNR2020 K11	DDJNR2525 M11



Paket Innenbearbeitung

*Tiger*•tec®  
S T E E L

# Innen



A25R-PCLNL 12	A25R-PCLNR 12
A32S-PCLNL 12	A32S-PCLNR 12

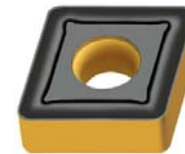
# Schruppen

Stahl



CNMG120408-NM4 WPP20  
CNMG120412-NM4 WPP20

Guss



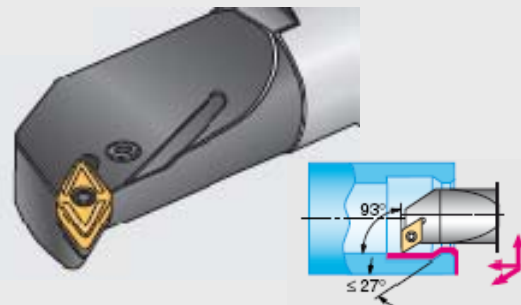
CNMG120408-NM5 WAK20  
CNMG120412-NM5 WAK20

Rostfrei



CNMG120408-NM4 WAM20  
CNMG120412-NM4 WAM20

# Schlichten



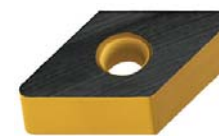
A25R-PDUNL 11	A25R-PDUNR 11
A32S-PDUNL 11	A32S-PDUNR 11

Stahl



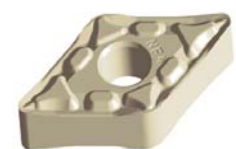
DNMG110404-NF3 WPP10  
DNMG110408-NF3 WPP10

Guss



DNMA110404 WAK10  
DNMA110408 WAK10

Rostfrei



DNMG110404-NF4 WAM10  
DNMG110408-NF4 WAM10